

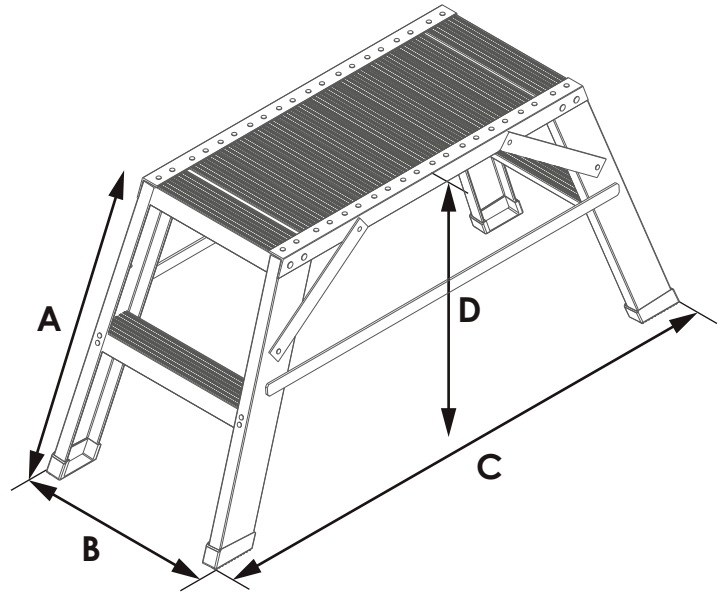
Escaleras tipo miniplataforma en FRP

Línea de escaleras portátiles

Ficha Técnica
Rev: 5.0 22-JUN-2023



Dimensiones generales



producto dieléctrico

capacidad dieléctrica
c.a 90 kV
c.d 25 kV

Tipo y Capacidad de
CARGA MÁXIMA
TIPO IA
300lb (136kg)

Fabricada según standar



*La altura de trabajo es la longitud hasta el antepenúltimo peldaño, ya que por norma no se recomienda subirse más arriba ya que podrían presentarse accidentes.

Nuestra escalera miniplataforma en FRP cuenta con una superficie en la parte superior que proporciona seguridad y estabilidad para que los trabajadores puedan pararse y realizar sus tareas. Es muy resistente y ligera gracias a su fabricación en Plástico Reforzado con Fibra de Vidrio (PRFV/FRP).

La plataforma de esta es de menor tamaño en comparación con las plataformas de las escaleras de tamaño promedio, lo que la hace más compacta y fácil de transportar y almacenar. Es una opción ideal para uso en espacios reducidos donde se necesita elevación para trabajar, como en instalaciones eléctricas, almacenes, trabajos de mantenimiento y reparación.

		A	B	C	D	
Referencia	# Pasos	Longitud Escalera	Ancho Maximo	Apertura	Altura de Plataforma	Peso (Kg)
HESC FV 6M 02	2	61.0	43.5	120.0	57.0	9,1
HESC FV 6M 03	3	91.25	47.6	140.4	86.2	11,1

(Medidas en centímetros. Tolerancias en las medidas de $\pm 1.5\text{cm}$)

Detalles del producto



Amplia plataforma de trabajo



Zapatas antideslizantes

