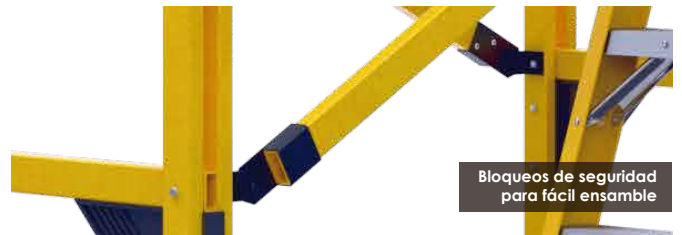
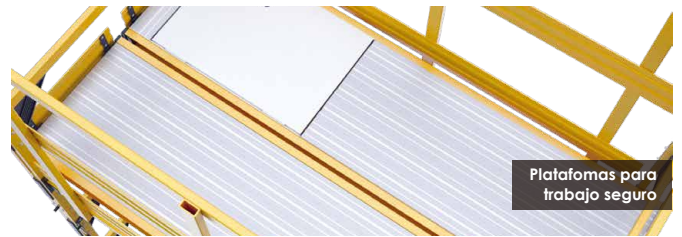


Andamios Dieléctricos FRP

Línea de andamios y plataformas móviles

Ficha técnica

Rev: 5.5
Fecha: 22-SEP-2022



La línea de andamios dieléctricos HORN® son la herramientas ideal para el trabajo en alturas, donde la versatilidad es tan importante como la seguridad. Cada andamio HORN® está fabricado principalmente en plástico reforzado con fibra de vidrio (PRFV-FRP), un material liviano, de alta resistencia mecánica, que no lo afecta la corrosión.

Cada andamio esta compuesto de una sección estándar que incluye marco lateral y cruceta; Y puede ser complementado con escalerillas internas, plataformas de trabajo y barandas de cerramiento de seguridad.

Los andamios HORN® están diseñados y fabricados cumpliendo la norma **ANSI A10.8-2019**, brindando la seguridad de trabajar con un producto de calidad que cumple estándares nacionales e internacionales.

Capacidad de carga
500lb
(227kg)

Máximo
2
personas

Altura máxima
15m
(10 secciones)

producto dieléctrico
50kv
Rigidez Dieléctrica

Una alianza de desarrollo e innovación
HORN | ÜBERlink

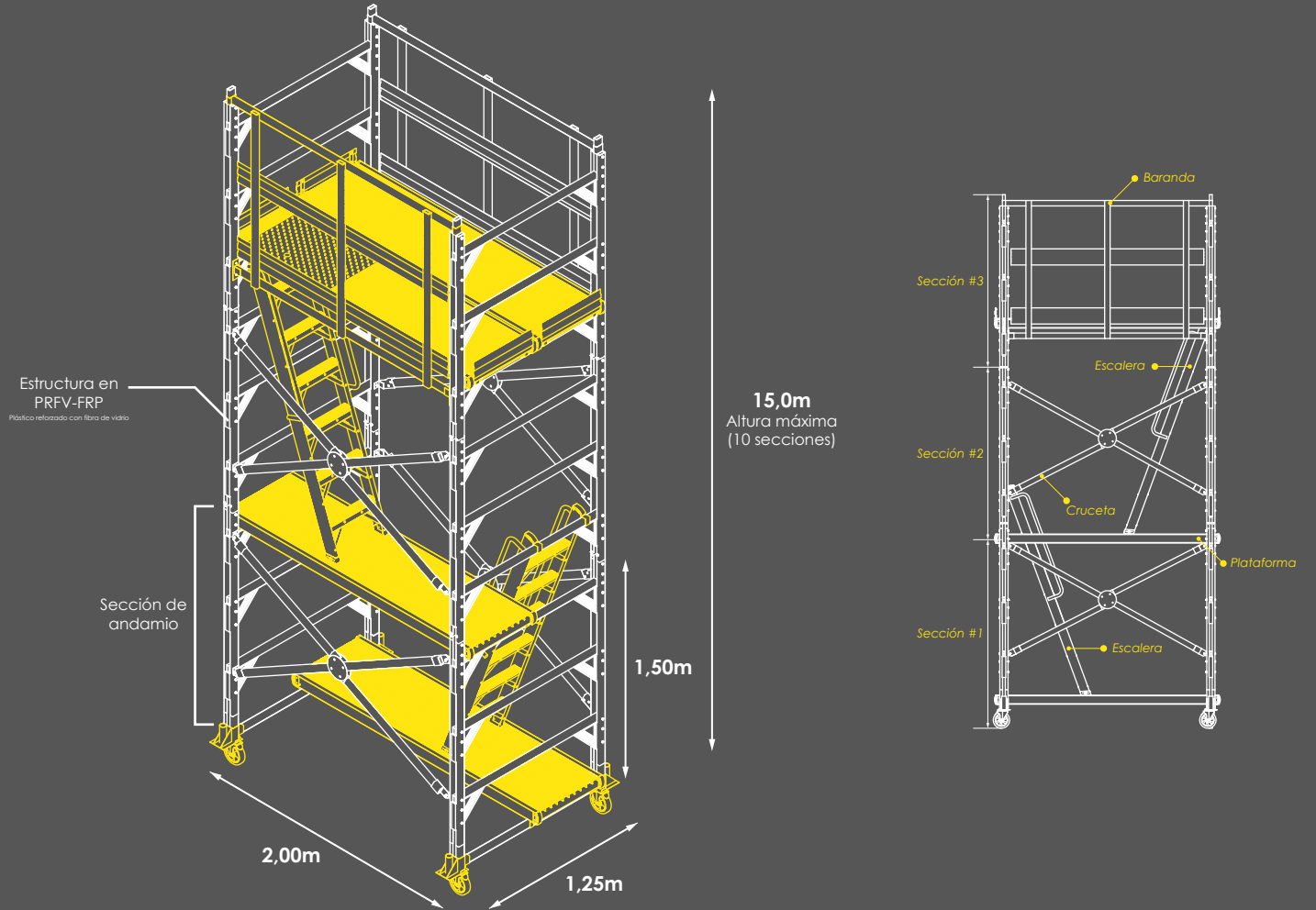
Andamios Dieléctricos FRP

Línea de andamios y plataformas móviles

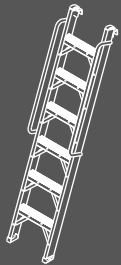
Ficha técnica

Rev: 5.4
Fecha: 11-JUL-2022

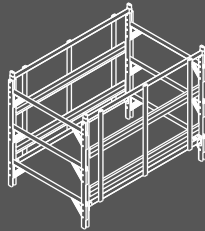
Diagrama de componentes



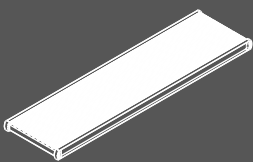
Componentes (Según se requiera)



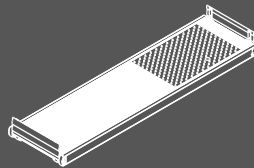
Escalerilla interna



Baranda de seguridad



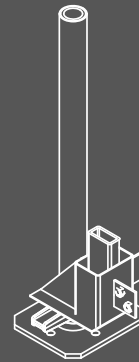
Plataforma de trabajo



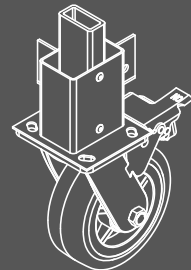
Plataforma con Escotilla

Accesorios opcionales (no incluidos)

Nivelador Sencillo



Fijo Con Ruedas
(Hasta 3 Módulos)



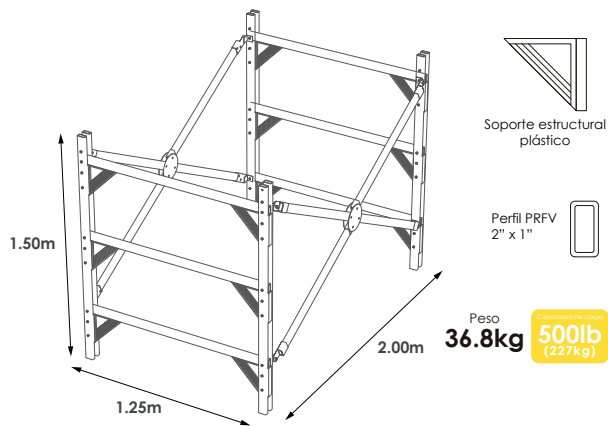
Andamios Dieléctricos FRP

Línea de andamios y plataformas móviles

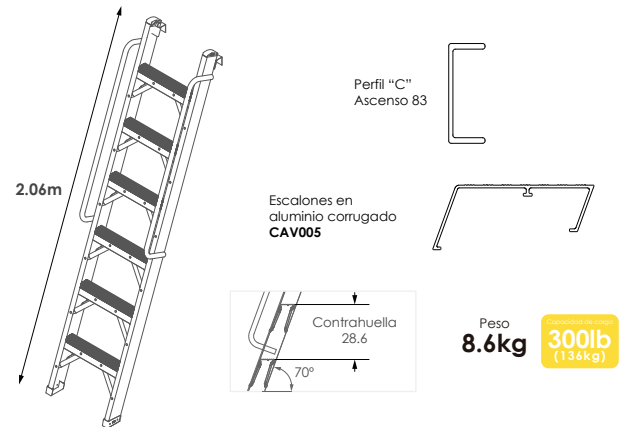
Ficha técnica

Rev: 5,4
Fecha: 11-JUL-2022

SECCIÓN DE ANDAMIO



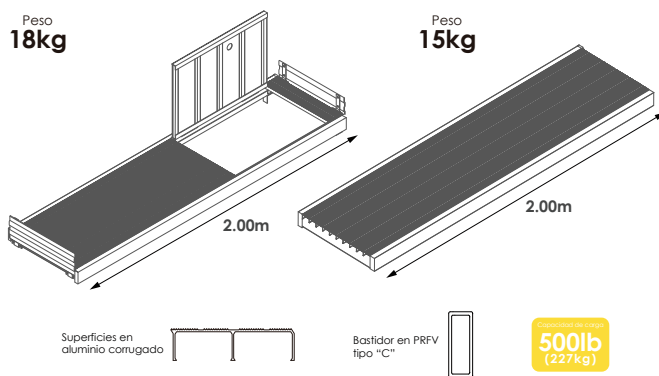
ESCALERILLA INTERNA



Cada sección está compuesta de 2 marcos laterales y 2 crucetas de aseguramiento. De igual manera cada módulo de andamio HORN® está diseñado para encajar uno encima de otro, permitiendo apilar hasta 10 secciones alcanzando una altura máxima de 15m. Cada sección incluye sistemas de bloqueo de seguridad para evitar que haya un desencaje accidental.

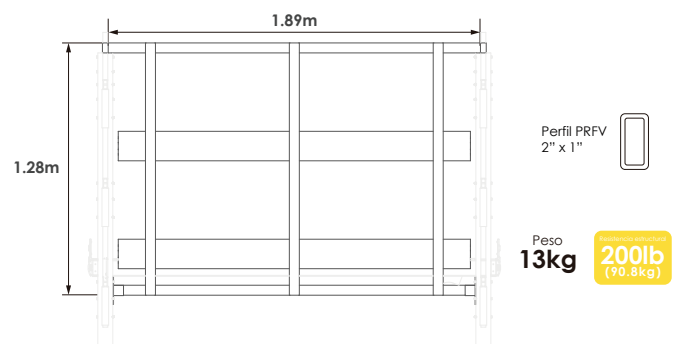
Cada escalerilla interna permite el acceso a distintos niveles del andamio. Están compuestas de rieles PRFV-FRP; mientras que cada escalón está fabricado en perfiles de aluminio corrugado antideslizante, con una huella de 7.5cm y contra huella de 28.6cm, con un ángulo de inclinación de 70° al momento de realizar el ascenso, cuenta con un dispositivo de anclaje superior para asegurarla a la estructura.

PLATAFORMAS DE TRABAJO



Las plataformas de trabajo para andamio están diseñadas para brindar una amplia zona de trabajo hasta para 2 personas, con una excelente capacidad de carga sin sacrificar ligereza. Son fáciles de acoplar y desacoplar permitiendo reubicarlas al nivel que se requiera. Están configuradas con el bastidor en PRFV-FRP y la superficie en aluminio corrugado antideslizante, algunas cuentan con escotilla y rodapie para permitir el acceso al último nivel. Se pueden colocar tantas plataformas como se requieran.

BARANDA DE SEGURIDAD



Para cada sección superior de andamio se recomienda utilizar barandas de cerramiento de seguridad, ya que permiten ejecutar cualquier tipo de actividad disminuyendo el riesgo de caída accidental, siendo un elemento de protección pasiva.

Están fabricadas en perfiles PRFV-FRP siendo muy ligeras y versátiles de acoplar con sus herrajes de fijación.