

# Andamios Multipropósito FRP

Línea de andamios y plataformas móviles

## Ficha Técnica

Rev: 1.0  
Fecha: 01-JUL-2021



### Ruedas 5" (in) con freno



### Escofilla Abatible



### Escaleta Tipo 1A



El andamio multipropósito unipersonal HORN® es el mejor para trabajar en mantenimientos locativos y actividades rutinarias donde el operador necesita transportar la estructura sin mayor dificultad.

Está fabricado en Plástico Reforzado con Fibra de Vidrio (PRFV), un material liviano y muy resistente. Además, gracias a su configuración modular de fácil armado puede alcanzar desde 1.50 m a 5 m de altura.

Cada andamio esta compuesto de una sección estándar que incluye marco lateral y cruceta; Y puede ser complementado con escalerillas internas, plataformas de trabajo y barandas de cerramiento de seguridad.

Capacidad de carga

**500lb**  
(227kg)



Máximo

**1**  
personas

Altura máxima de trabajo

**4.1m**



producto  
**dieléctrico**

**50kv**  
Rigidez Dieléctrica

Una alianza de desarrollo e innovación

**HORN** | **ÜBERlink**

# Andamios Multipropósito FRP

Línea de andamios y plataformas móviles

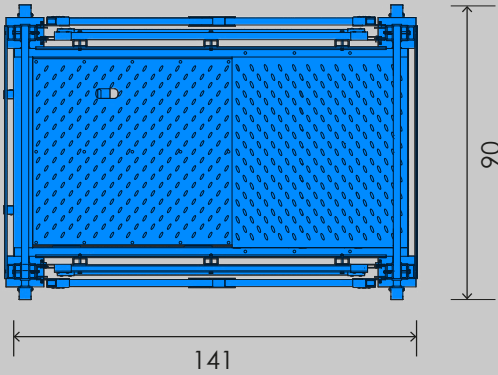
Ficha Técnica

Rev: 1.0  
Fecha: 01-JUL-2021

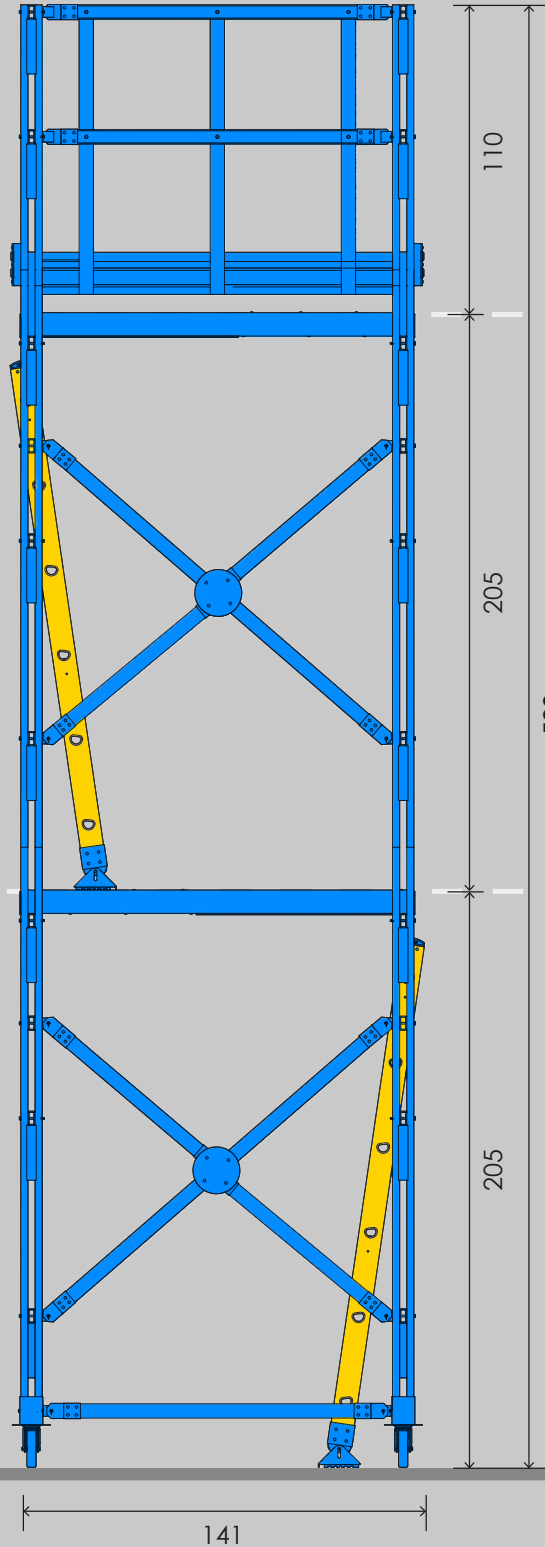
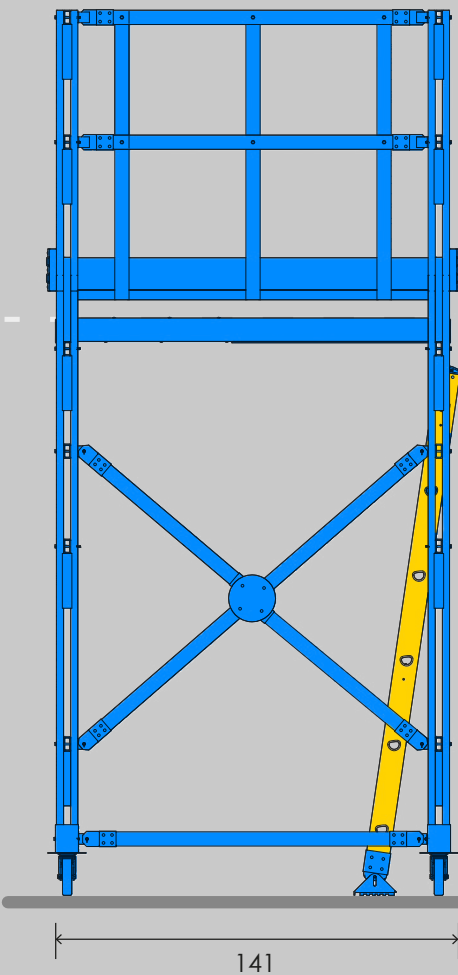
\*Dimensiones en centímetros  
\*Imágenes de referencia, colores y dimensiones pueden cambiar según disponibilidad

## Andamio Sección Doble Vista Frontal

Vista Superior

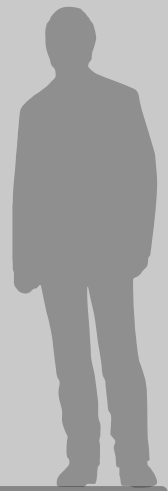


## Andamio Sección Simple Vista Frontal



Altura Plataforma de Trabajo  
**Maxima Altura Recomendada**  
410 cm

Altura Plataforma de Trabajo



# Andamios Multipropósito FRP

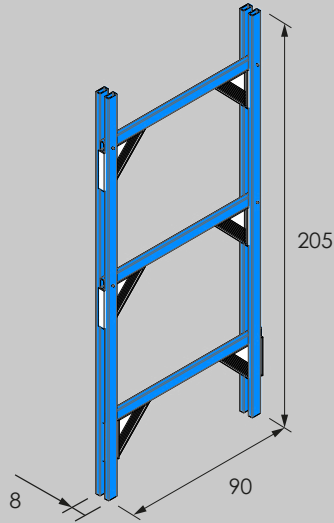
Línea de andamios y plataformas móviles

Ficha Técnica

Rev: 1.0  
Fecha: 01-JUL-2021

\*Dimensiones en centímetros  
\*Imágenes de referencia, colores y dimensiones pueden cambiar según disponibilidad

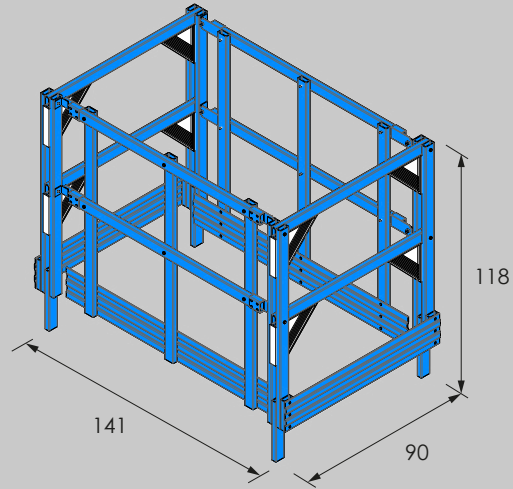
## Marcos Laterales



Peso  
**11.2kg**

Capacidad de carga  
**500lb**  
(227kg)

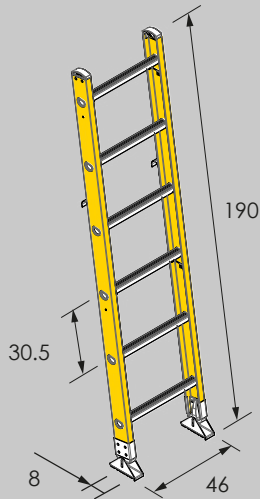
## Baranda de Seguridad



Peso  
**35kg**

Capacidad de carga  
**200lb**  
(90.8kg)

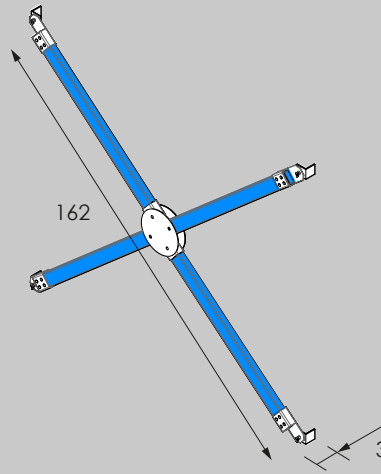
## Escalerilla Interna



Peso  
**8.6kg**

Capacidad de carga  
**300lb**  
(136kg)

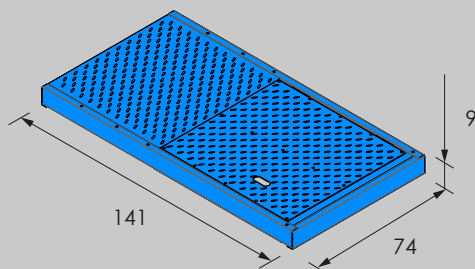
## Crucetas



Peso  
**3.3kg**

Capacidad de carga  
**500lb**  
(227kg)

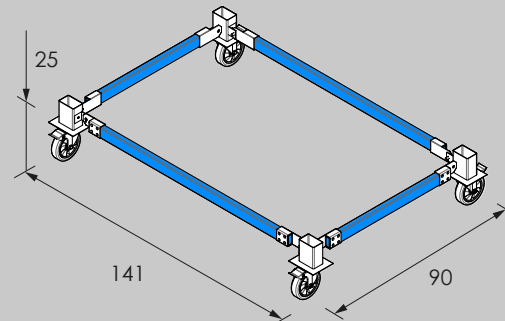
## Plataforma de trabajo



Peso  
**12.7kg**

Capacidad de carga  
**500lb**  
(227kg)

## Base Andamio



Peso  
**15kg**

Capacidad de carga  
**500lb**  
(227kg)